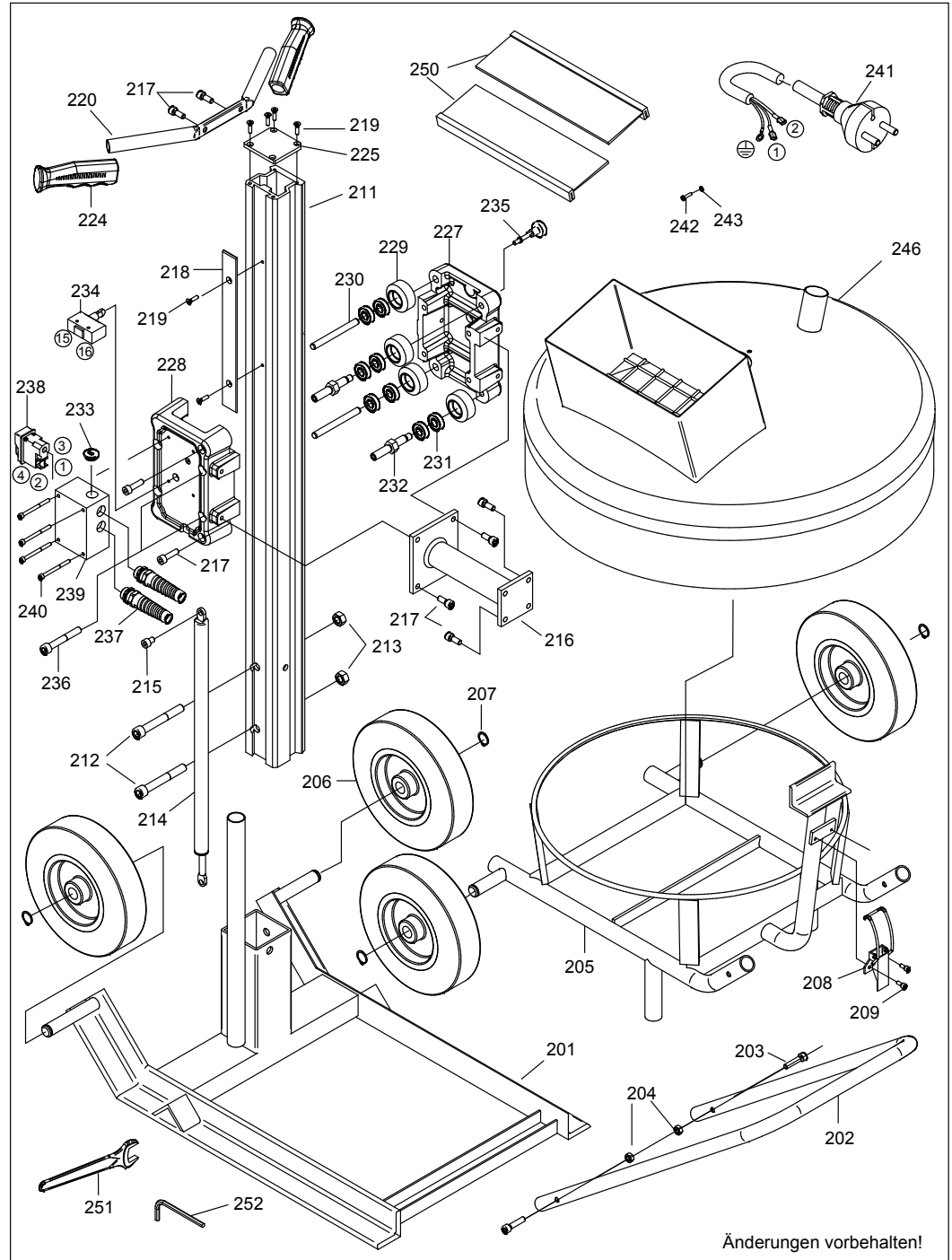
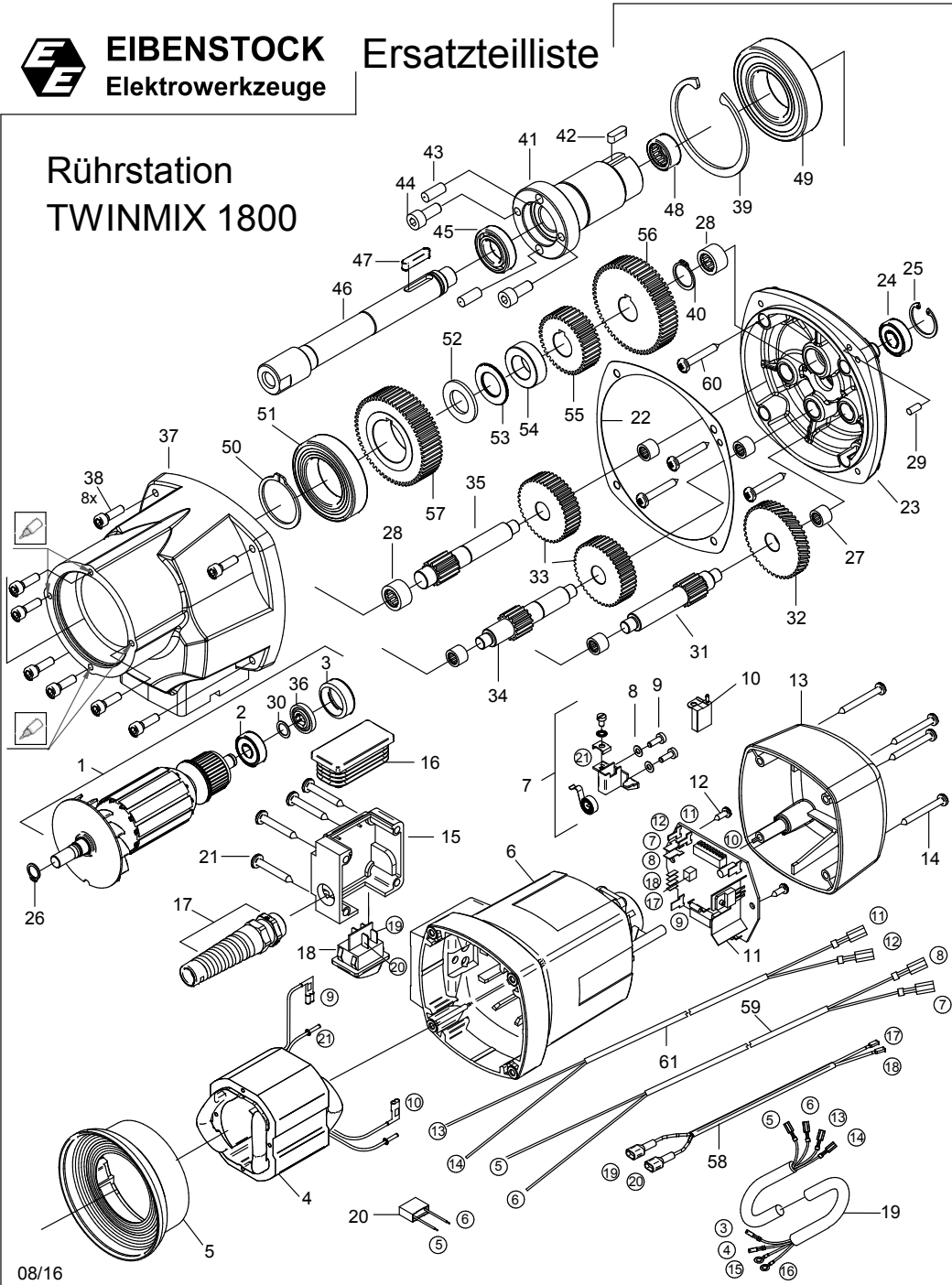


Rührstation
TWINMIX 1800



Twinmix 1800 - 230 V

07621000

Nr.	Bezeichnung	Bestellnr.	Stk		Nr.	Bezeichnung	Bestellnr.	Stk	
1	Läufer, kpl.	7152B100	1		57	Zwischenrad 5	77621450	1	
2	Rillenkugellager 6000 2Z	80410021	1		58	Reglerlitze	77314187	1	
3	Lagerkappe	83000031	1		59	Schalterlitze	7152B184	1	
4	Polring, kpl.	77621150	1		60	Blechschraube HC 5,5x32	80201291	4	
5	Luftleitring	71540144	1		61	Schalterlitze	77622187	1	
6	Motorgehäuse, kpl.	80900042	1						
7	Taschenbürstenhalter, kpl.	80201199	2		201	Unterteil	77621810	1	
8	Federscheibe B4 gewellt	80201385	4		202	Schubbügel	77621830	1	
9	Gewindefurchschraube CM4x12	80201180	4		203	Schraube M8x40	80201161	2	
10	Kohlebürste, kpl. 6,3x16x20L82F10	80700019	2		204	Mutter M8	80201221	2	
11	Leiterplatte	77621280	1		205	Kübelauflage	77621840	1	
12	Blechschrabe HC 4,2x9,5	80201269	2		206	Rad	40600060	4	
13	Kappe für Motorgehäuse	80900189	1		207	Sicherungsring 20/1,2	80201324	8	
14	Blechschrabe HC 4,8x45	80201267	4		208	Spannverschluß	80430027	1	
15	Schalterkasten 1	77622630	1		209	Schraube M5x12	80201230	2	
16	Lamellenstopfen	80900249	1		210				
17	Kabelverschraubung M20x1,5	80600179	1		211	Säule	77621750	1	
18	Schalter, bearb.	77621360	1		212	Schraube M12x90	40600093	2	
19	Zwischenleitung	77622340	1		213	Mutter M12	80201014	2	
20	Entstörkondensator	80500010	1		214	Gasdruckfeder	80203005	1	
21	Blechschrabe HC 5,5x38	80201292	4		215	Schraube M8x16	80201129	1	
22	Getriebedichtung	77621620	1		216	Verbindungsarm	77621770	1	
23	Getriebelagerschild	77621610	1		217	Schraube M8x20	80201147	12	
24	Rillenkugellager 6001 2Z	80410031	1		218	Schaltleiste	77621755	1	
25	Sicherungsring 28/1,2	80201333	1		219	Schneidschraube M5x20	80201168	6	
26	Sicherungsring 11/1	80201320	1		220	Griffstange	77621695	1	
27	Nadelhülse HK 1010	80420115	5						
28	Nadelhülse HK 1512	80420143	2		224	Gummigriff	83000006	1	
29	Steckerbstift 5x12	80200584	1		225	Abdeckung	796UN920	1	
30	Preßspanscheibe	80200998	1		226				
31	Zwischenwelle 1	77621490	1		227	Schlitten rechts	77621760	1	
32	Zwischenrad 1	77621430	1		228	Schlitten links	77621765	1	
33	Zwischenrad 4	77621470	2		229	Rolle	796R1763	4	
34	Zwischenwelle 2	77621500	1		230	Zylinderstift 12m6x80	40600094	2	
35	Zwischenwelle 3	77621510	1		231	Rillenkugellager 6001 2RS	80410036	8	
36	Ringmagnet	80701004	1		232	Exzenter	77621740	2	
37	Getriebegehäuse	77621400	1		233	Verschlußschraube	80600177	1	
38	Schraube M6x25	80201125	8		234	Sicherheitsschalter	80600562	1	
39	Sicherungsring 80x2,5	80201547	1		235	Arretierbolzen M16	85000191	1	
40	Sicherungsring 20x1,2	80201324	1		236	Schraube M10x70	80201243	4	
41	Hohlwelle	77621600	1		237	Kabelverschraubung M20x1,5	80600179	2	
42	Paßfeder 6x6x20	80200618	1		238	Schalter	80600105	1	
43	Zylinderstift 8m6x20	80201645	2		239	Schalterkasten 2	77622720	1	
44	Schraube M8x20	80201147	2		240	Schraube M5x60	80201368	4	
45	Rillenkugellager 6904 2RS	80410152	1		241	Anschlußleitung	80600063	1	
46	Arbeitsspindel	77621420	1		242	Schraube M4x10	80201201	1	
47	Paßfeder 6x6x28	80200614	1		243	Zahnscheibe A4,3	80200752	1	
48	Nadelhülse HK 2012	80420150	1		245				
49	Rillenkugellager 6208 2RS	80410142	1		246	Haube	77621650	1	
50	Sicherungsring 40/1,75	80201348	1		247				
51	Rillenkugellager 6008 2RS	80410075	1		248				
52	Lagerscheibe LS 2035	80420166	1		249				
53	Axiallager AXK 2035	80420041	1		250	Bürste	77621675	2	
54	Distanzring	77621585	1		251	Maulschlüssel SW 13	80430045	1	
55	Zwischenrad 3	77621440	1		252	Inbusschlüssel SW 6	80430043	1	
56	Zwischenrad 2	77621480	1						

Twinmix 1800 - 230 V

07621000

No.	Description	Order No.	Pcs	No.	Description	Order No.	Pcs
1	rotor complete	7152B100	1	57	intermediate wheel 5	77621450	1
2	grooved ball bearing 6000 2Z	80410021	1	58	control wire	77314187	1
3	bearing cap	83000031	1	59	interconnecting wire	7152B184	1
4	stator complete	77621150	1	60	self tapping screw HC 5,5x32	80201291	4
5	air guiding ring	71540144	1	61	interconnecting wire	77622187	1
6	motor housing	80900042	1				
7	brush holder	80201199	2	201	sub-frame	77621810	1
8	lock washer B4	80201385	4	202	bow handle	77621830	1
9	self tapping screw CM4x12	80201180	4	203	allen screw M8x40	80201161	2
10	carbon brush 6,3x16x20L82F10	80700019	2	204	hexagonal nut M8	80201221	2
11	PCB / circuit board	77621280	1	205	frame	77621840	1
12	self tapping screw HC 4,2x9,5	80201269	2	206	wheel	40600060	4
13	cap	80900189	1	207	locking ring 20/1,2	80201324	8
14	self tapping screw HC 4,8x45	80201267	4	208	fastener	80430027	1
15	switch box 1	77622630	1	209	screw M5x12	80201230	2
16	plug	80900249	1	210			
17	cable guard M20x1,5	80600179	1	211	column	77621750	1
18	switch	77621360	1	212	screw M12x90	40600093	2
19	intermediate cable	77622340	1	213	hexagonal nut M12	80201014	2
20	anti parasite condenser	80500010	1	214	gas-loaded spring	80203005	1
21	self tapping screw HC 5,5x38	80201292	4	215	screw M8x16	80201129	1
22	gearbox seal	77621620	1	216	handle	77621770	1
23	end shield of gearing	77621610	1	217	screw M8x20	80201147	12
24	grooved ball bearing 6001 2Z	80410031	1	218	plate	77621755	1
25	locking ring 28/1,2	80201333	1	219	thread sleeve M5x20	80201168	6
26	locking ring 11/1	80201320	1	220	handle	77621695	1
27	needle sleeve HK 1010	80420115	5				
28	needle sleeve HK 1512	80420143	2	224	rubber handle	83000006	1
29	notched pin plug 5x12	80200584	1	225	column cover	796UN920	1
30	disc presspan	80200998	1	226			
31	intermediate shaft 1	77621490	1	227	slide right	77621760	1
32	intermediate wheel 1	77621430	1	228	slide left	77621765	1
33	intermediate wheel 4	77621470	2	229	roller	796R1763	4
34	intermediate shaft 2	77621500	1	230	cylinder pin 12m6x80	40600094	2
35	intermediate shaft 3	77621510	1	231	grooved ball bearing 6001 2RS	80410036	8
36	ring magnet	80701004	1	232	shaft	77621740	2
37	gearbox housing	77621400	1	233	cap screw	80600177	1
38	allen screw M6x25	80201125	8	234	switch	80600562	1
39	locking ring 80x2,5	80201547	1	235	spindle lock pin M16	85000191	1
40	locking ring 20/1,2	80201324	1	236	screw M10x70	80201243	4
41	hollow shaft	77621600	1	237	cable guard M20x1,5	80600179	2
42	fitting key B6x6x20A	80200618	1	238	switch	80600105	1
43	cylinder pin 8m6x20	80201645	2	239	switch box 2	77622720	1
44	screw M8x20	80201147	2	240	lens head screw M5x60	80201368	4
45	grooved ball bearing 6904 2RS	80410152	1	241	connecting cable	80600063	1
46	work spindle	77621420	1	242	lens head screw HM 4x10	80201201	1
47	fitting key 6x6x28	80200614	1	243	tooth lock washer A4,3	80200752	1
48	needle sleeve HK 2012	80420150	1	245			
49	grooved ball bearing 6208 2RS	80410142	1	246	hood	77621650	1
50	locking ring 40/1,75	80201348	1	247			
51	grooved ball bearing 6008 2RS	80410075	1	248			
52	bearing cover LS 2035	80420166	1	249			
53	axial bearing AXK 2035	80420041	1	250	brush strip	77621675	2
54	spacer	77621585	1	251	spanner SW 13	80430045	1
55	intermediate wheel 3	77621440	1	252	spanner SW6	80430043	1
56	intermediate wheel 2	77621480	1				